



**Electrolux**  
PROFESSIONAL

**Moduláris főzőberendezések  
900XP Gázüzemű kör alakú  
főzőüst, 100 L, indirekt**

TERMÉK #

MODELL #

NÉV #

SIS #

AIA #



391100 (E9BSGHIPF0)

900XP GÁZÜZEMŰ KÖR  
ALAKÚ 100 L-ES FŐZŐÜST,  
INDIREKT- 230 V

## Rövid leírás

### Termék szám

Használható földgárról vagy LPG gárról. Konzolos kivitelbe vagy hidrendszerbe telepíthető. Rm. acélból készült nagy méretű égőfejek lángérzékelővel és védőlemezzel ellátott őrlánggal. Scotch Brite felületkezeléssel ellátott rm. acél külső panelek. Dupla falú köpeny 3 mm vastagságú AISI 316 minőségű rm. acélból. Préselt üst lekerekített sarkokkal, AISI 316 minőségű rm. acélból. Hézagmentes illeszkedés a derékszögű éleknek köszönhetően. Biztonsági szelep. Hőmérséklet korlátozó a teljesítmény szabályozáshoz a precíz főzési hőmérséklethez.

## Fő jellemzők

- Kör alakú üst, amely alkalmas főzéshez, posírozáshoz, stb.
- Az étel egyenletesen melegszik az üst alsó része és az oldalfalai által, az indirekt fűtési rendszernek köszönhetően. A készülék a köpenyben 110°C-os telített gőzt állít elő, ezzel melegíti az ételt.
- Egy külső szelep a felfűtési fázisban kiengedi a felesleges levegőt.
- IPX5 vízvédettség.
- Manométer segítségével ellenőrizhető le, hogy megfelelő-e a nyomás az üstben.
- Energiaszabályzás a kezelőgombbal.
- Biztonsági termosztát véd a túl alacsony vízszint esetén.
- Biztonsági szelep véd a túlnyomás kialakulásától a köpenyben.
- Nincs főzési hőmérséklet túllépés. Gyors reakció.
- Nagy kapacitású csap a biztonságos és erőlködés nélküli adagoláshoz.
- Ergonómia: az üst mélysége kézre eső keverést és ételfeldolgozást biztosít.
- Kívülről könnyen tisztítható leürítő cső és csap.
- Szolenoid szelep a meleg és hideg víz utántöltéshez.
- Sima nagy felület, könnyű tisztítás.
- Vízálló kezelői gombok.
- Minimális megtöltési szint a megfelelő működéshez: 20 liter.

## Konstrukció

- AISI 316 rozsdamentes acélból préselt üst és dupla köpeny.
- Robosztus égőfejek rozsdamentes acélból, lángérzékelővel, védett őrlánggal és optimalizált égéssel.
- Scotch Brite felületkezeléssel ellátott külső, rozsdamentes acél panelek.
- Hézagmentes illeszkedés a derékszögű oldalaknak köszönhetően. Nincs ételcsapda, a szennyeződések nem tudnak megragadni.
- A serpenyő hasznos kapacitása: 85 liter.

## Fenntarthatóság

- Dupla köpenyű üst; magas minőségű hőszigetelés; energia megtakarítás; a környezeti hőmérséklet alacsony marad.
- Jól illeszkedő tető, ezáltal csökken a főzési idő és nő az energiamegtakarítás.
- Zárt fűtési rendszer - nincs energiaveszteség.
- Nyomáskapcsoló figyelni a felfűtést.

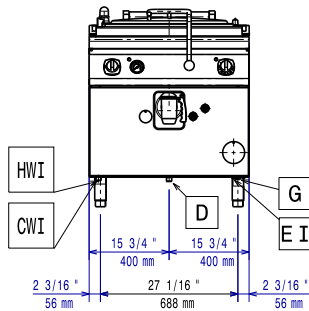
## Szállított tartozékok

- 1 Vízadalék korrózió csökkentésére indirekt főzőüsthöz PNC 927222

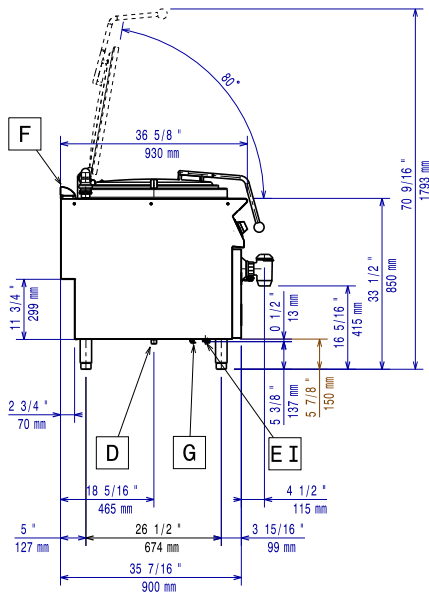
## Opcionális tartozékok

Jóváhagyás

Előlnézet



Oldalnézet



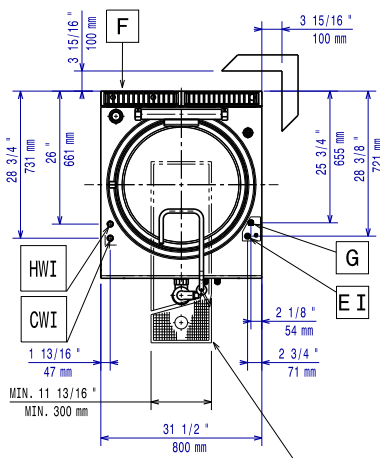
CWI1 = Bejövő hidegvíz      HWI = Bejövő melegvíz

D = Leürítés

EI = Elektromos  
csatlakozás

G = Gázcsatlakozás

Felülnézet



## Elektromos

Tápfeszültség: 220-230 V/1 ph/50 Hz  
Összes Watt: 0.1 kW

## Gáz

Natural gas - Pressure: 7" w.c. (17.4 mbar)  
Gázteljesítmény: 21 kW  
Standard gáz típus: Földgáz  
Opcionális gáztípus: LPG;Földgáz  
Gáz bemenet: 1/2"

## Technikai információ:

No clearance needed on rear sides of unit if wall is of non combustible type. If wall is combustible, minimum 50 mm wall clearance should be maintained.

Üst hasznos kapacitása: 98 L  
Üst (kör) átmérője: 600 mm  
Nettó súly: 135 kg  
Szállítási súly: 132 kg  
Szállítási magasság: 1210 mm  
Szállítási szélesség: 1110 mm  
Szállítási mélység: 860 mm  
Szállítási térfogat: 1.16 m<sup>3</sup>  
Tanúsítvány: N9PIG